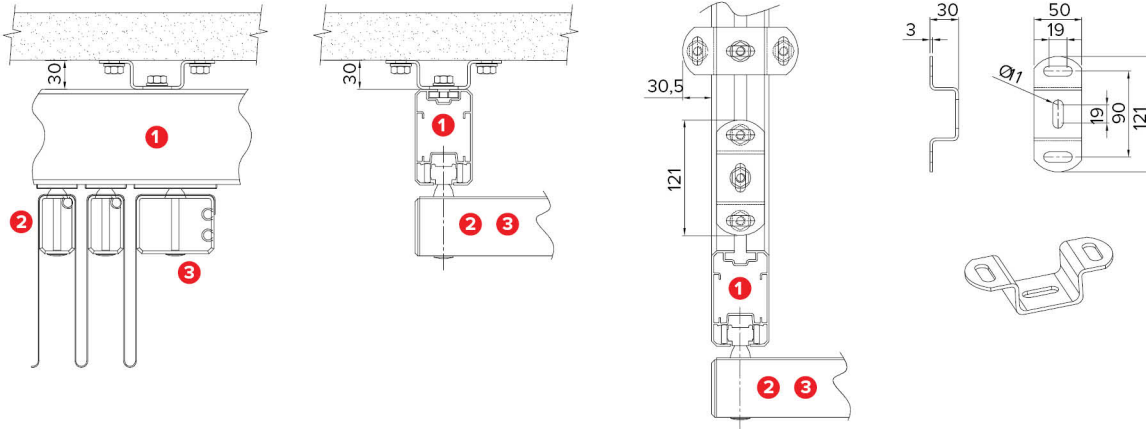


# R131 PERGOGARDEN

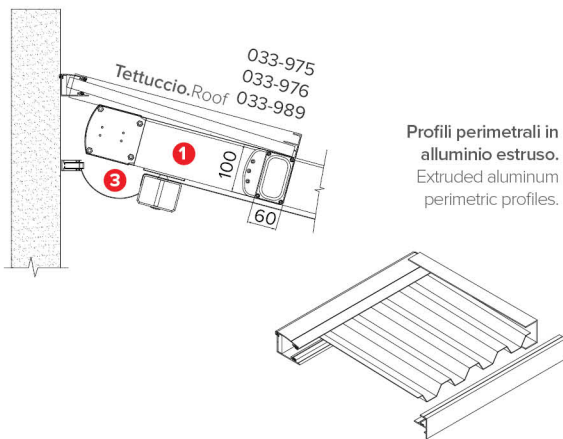
## Dettagli tecnici . Technical details

Quote espresse in mm - Dimensions in mm

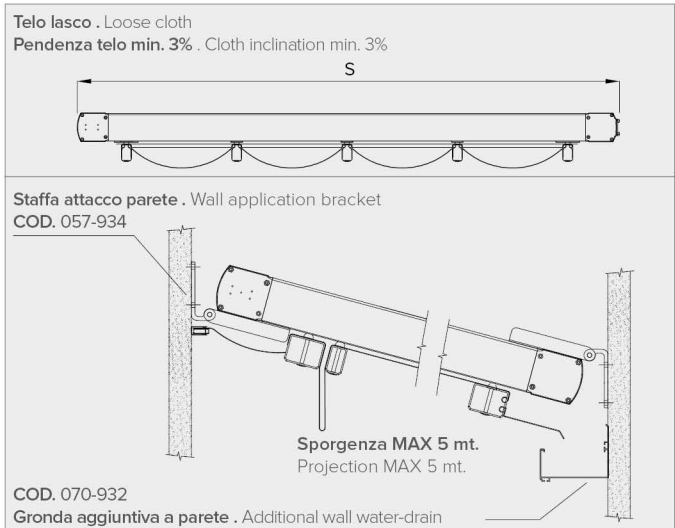
Attacco a soffitto . Ceiling application  
057-908



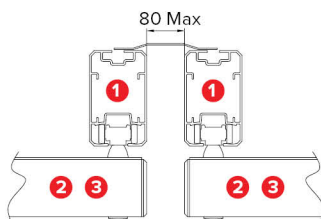
Dettaglio tettuccio . Roof detail



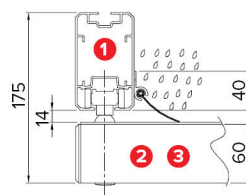
Profili perimetrali in alluminio estruso.  
Extruded aluminum perimeter profiles.



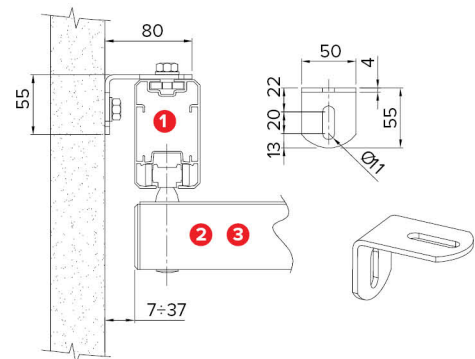
Tettuccio giunzione pergole . Connection roof  
072-950



Profilo antivento . Antiwind profile  
047-959



Attacco a spallina . Inside application  
057-907



## Legenda tecnica . Technical legend

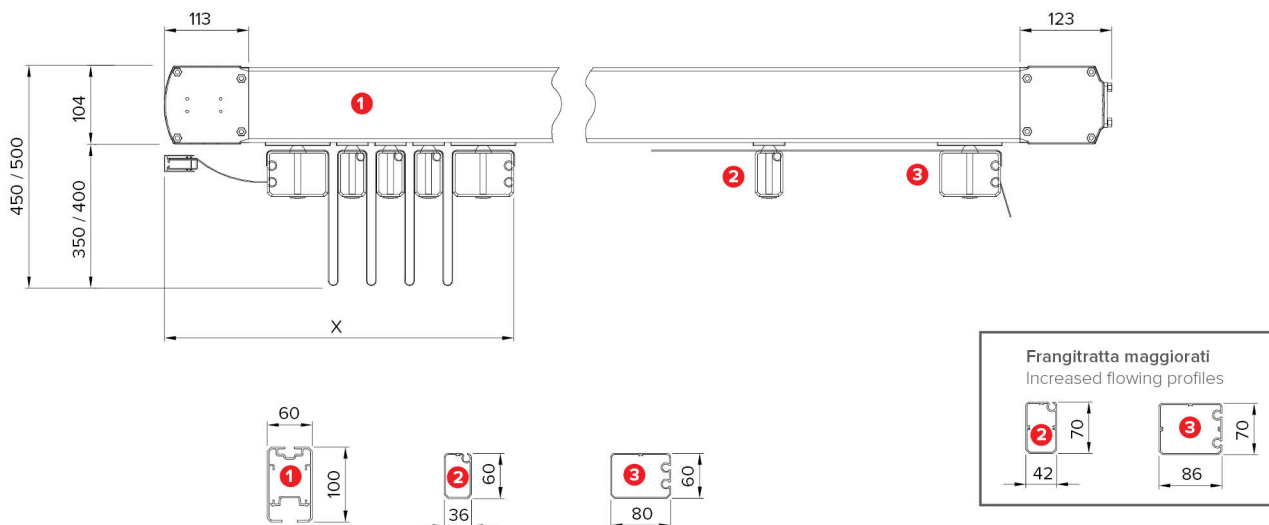
- 1 Guida . Rail
- 2 Frangitratta intermedio . Middle flowing profile
- 3 Frangitratta terminale . Last flowing profile

- S Sporgenza . Projection
- P Pendenza . Inclination
- L Larghezza . Width
- X Impacchettamento . Packing

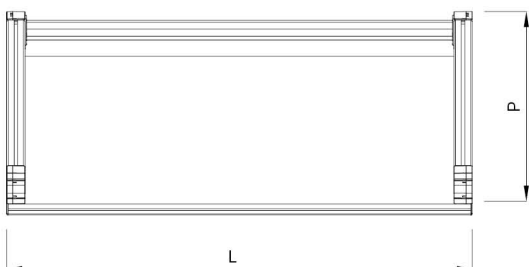
SENZA PIANTANE  
WITHOUT POLES

## Dati tecnici . Technical data

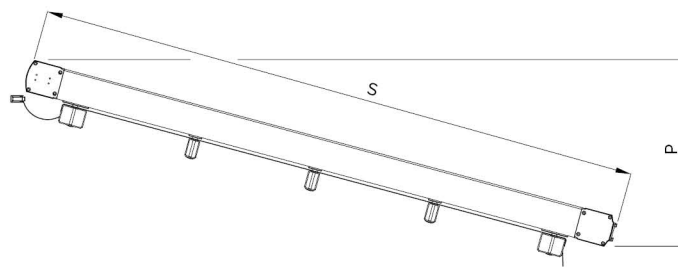
Quote espresse in mm - Dimensions in mm



Vista frontale . Frontal view



Vista laterale . Side view



<b>Sporgenza</b> Projection	<b>S cm</b>	200	250	300	350	400	450	500	550	600	650	700	750	820
<b>Pendenza minima</b> Least inclination	<b>P cm</b>	Vedi pag. 18 . See page 18												
<b>Frangitratta intermedi indicativi</b> Indicative middle flowing profiles	<b>n °</b>	2	3	4	5	6	7	8	9	10	11	12	13	14
<b>Impacchettamento</b> Packing	<b>X cm</b>	43	48	53	58	63	68	73	78	83	88	93	98	103

Se la struttura non ha le caratteristiche indicate, BT Group non si assume la responsabilità per eventuali sacche d'acqua e problematiche inerenti al deflusso dell'acqua piovana. Il numero dei frangitratta è indicativo, le pendenze sono le minime garantite per un corretto deflusso dell'acqua piovana. Per pendenze inferiori alle misure minime, indicate in tabella, è possibile aggiungere uno o più frangitratta intermedi, salvo approvazione dell'ufficio tecnico.

If this structure doesn't have these indicated features, BT Group will not be responsible for possible knapsacks of water or similar problems concerning the outflow of rainwater. Indicative flowing profiles number, inclinations are the least guaranteed for a correct outflow of rainwater. For inclinations lower than the minimum required measures, it is possible to add one or more middle flowing profiles, except for technical office approval.