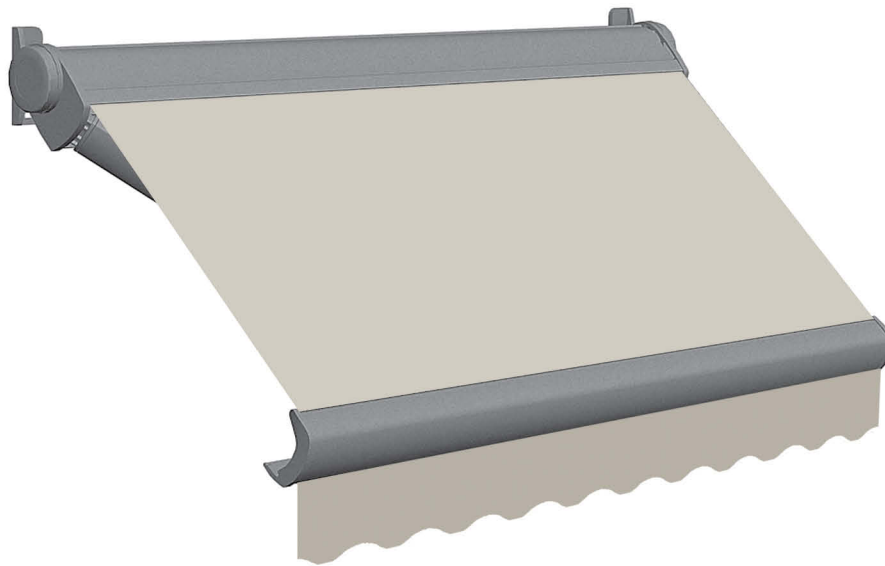


R51 PONANT

Cassonata totale . Cassette Awning

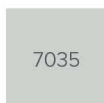
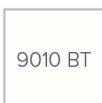


Tenda caratterizzata da un cassonetto a scomparsa totale. Viteria esposta in acciaio inox. Verniciatura con polveri poliestere eseguita presso il nostro stabilimento seguendo rigidi standard qualitativi. Struttura ideale per balconi, terrazzi e forniture condominiali. L'ottima robustezza e il peso contenuto sono le sue caratteristiche. Struttura consigliata per larghezza massima di mt. 4.80 e sporgenza di mt. 2.40.

Total cassette awning. Bolts and screws made of stainless steel. Painting by polyester powder in our factory performed following rigid qualitative standards. Ideal awning for the covering of balconies, terraces and condominial supplies. Reduced dimensions and big strength are its main features. Advised structure for maximum length of mt. 4.80 and projection of mt. 2.40.



Standard



Per tessuti grandi altezza $L \leq 4$ mt.
Peso tessuto consigliato max 480 gr/mq.
For large width fabrics $L \leq 4$ mt.
Weight recommended fabric max 480 gr/sqm.

Optional



No Oscurante



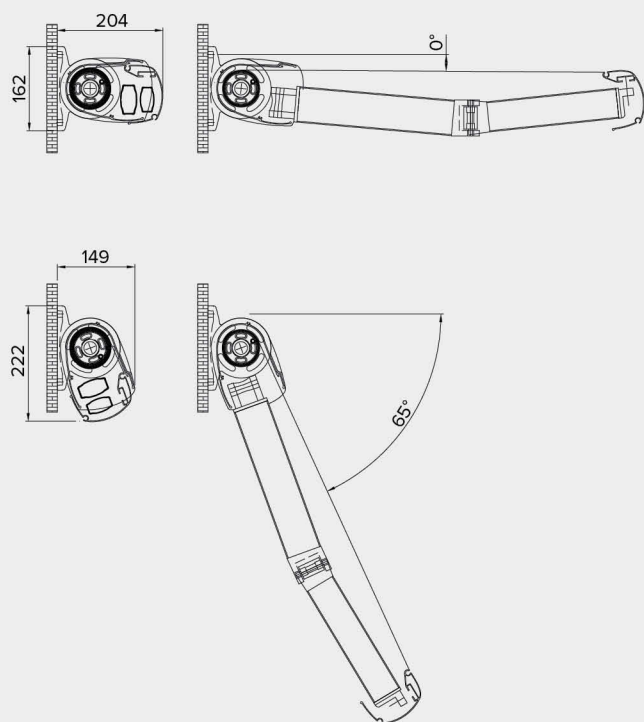
No Opatex
Resinati
(max L3xS2)



W96 (max L3xS2)



Attacco a parete . Wall application



Attacco a soffitto . Ceiling application

