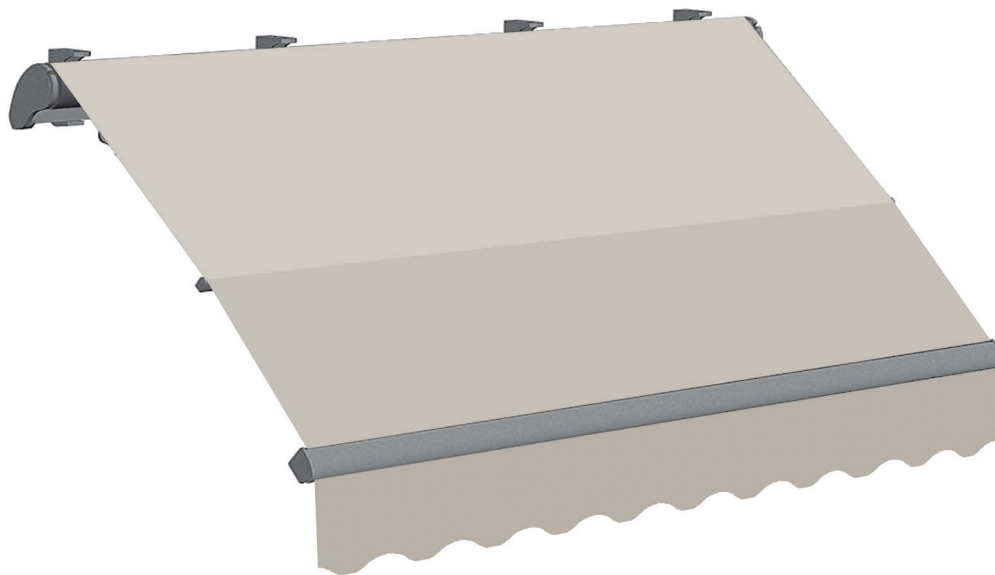


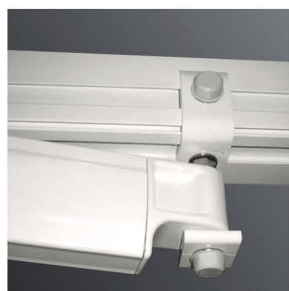
R66 LEVANTE

Barra quadra . Square bar

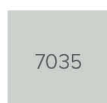


Tenda con bracci giganti a pantografo, caratterizzata da una doppia inclinazione del telo. Supporti montati su barra quadra, da mm 40x40. Profilo frangivento intermedio, incernierato sui gomiti dei bracci, tramite carrelli autocentranti, guidati a cavo. Tale sistema riduce la formazione di sacche d'acqua anche in condizioni di minima pendenza del telo. Ove possibile viteria esposta in acciaio inox. Verniciatura con polveri poliestere seguendo rigidi standard qualitativi. Ideale per locali pubblici, terrazzi, portoni di ingresso, capannoni e ovunque vi sia la necessità di realizzare coperture di grandi dimensioni. Regolazione micrometrica dei bracci. Campo di lavoro dei bracci da 10° a 44° dall'orizzonte. Sporgenza minima mt. 4.00, massima mt. 5.50. Larghezza massima mt. 7.00. Tenda confezionata preassemblata senza giunzioni.

Awning with articulated giant arms, characterized by a double inclination of the cloth. Supports mounted on square bar 40x40 mm. Intermediary windbreak, attached on the elbows of the arms, through auto-centring trolleys, driven by cable. Such system reduces the formation of knapsacks of water under conditions of least inclination of the cloth. Where possible, bolts and screws made of stainless steel. Painting by polyester following rigid qualitative standards. It is an ideal awning for public rooms, terraces, shed main doors and wherever it is necessary to cover big spaces. Micrometric regulation of the arms. Working field of arms from 10° to 44° at the horizontal. Minimal projection mt. 4.00 up to mt. 5.50. Maximal width mt. 7.00. Packaged awning pre-assembled without joints.



Standard



No tessuti grandi altezza.
Peso tessuto consigliato max 480 gr/mq.
No large width fabrics.
Weight recommended fabric max 480 gr/sqm.

Optional



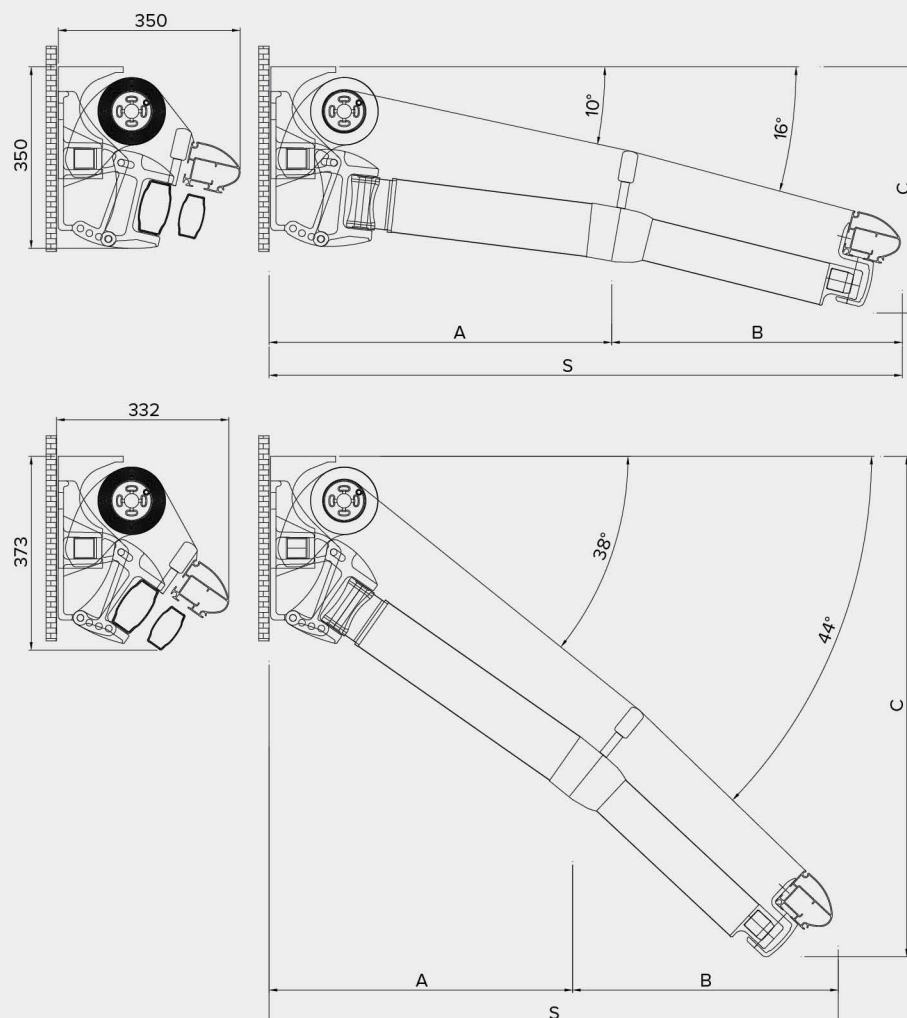
No Resinati
No Opatex



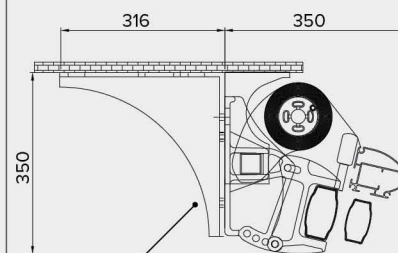
Mod. 3
art. 027-901
+ 027-902



Attacco a parete . Wall application



Attacco a soffitto . Ceiling application



Cod. 003-618*
 Contropiastra attacco a soffitto
 Ceiling counter plate

Per l'attacco a soffitto le inclinazioni dei bracci sono le stesse dell'attacco a parete.
 Arm inclinations are the same as for wall application.