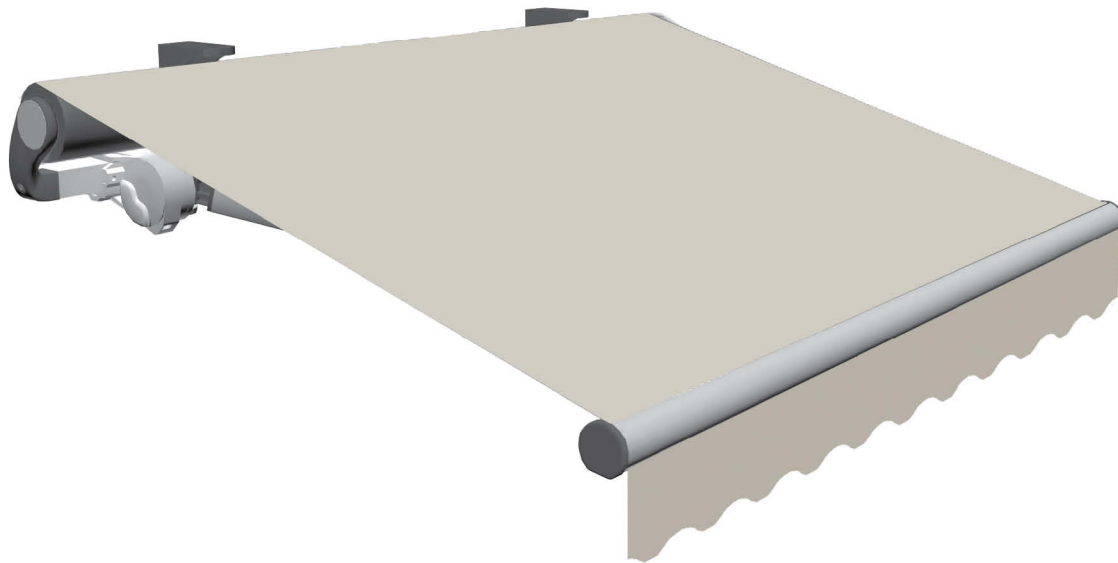


# R88 DESIGN

## Barra quadra . Square bar



Tenda premontata su barra quadra da 40 x 40 mm, con bracci a pantografo. Design tondo, essenziale e curato, unito ad un'ottima robustezza, rendono la struttura unica e di facile apprezzamento. Elementi strutturali in lega d'alluminio pressofusa. Supporti braccio dotati di un semplificato sistema e regolazione micrometrica. Viteria esposta in acciaio inox. Verniciatura con polveri poliestere eseguita seguendo rigidi standard qualitativi. Modello ideale per copertura di balconi, negozi e condomini. Struttura consigliata per dimensioni massime di larghezza 12,00 mt. e sporgenza 3,50 mt.

Tenda confezionata:  
 fino a larghezza 6 mt. assemblata senza giunzioni;  
 da 6 mt. a 8 mt. di larghezza pre-assemblata senza giunzioni;  
 oltre 8 mt. di larghezza pre-assemblata con giunzione.

Pre-assembled structure on square bar 40x40 mm with articulated arms. Round design, essential but cared at the time same, together with a good strength, make this structure easily appreciable. The structural elements are in die-casted aluminium; the arm supports are endowed with a simplified micrometric system. Bolts and screws inox, painting by polyester powder in Brianzatende factory performed following rigid qualitative standards. Ideal covering for balconies, shops and condominial supplies.

Maximum advised dimensions: mt. 12,00 width and mt. 3,50 projection.

Packaged awning:  
 up to 6 mt. width assembled without joints;  
 from 6 mt. at 8 mt. of pre-assembled width without joints;  
 over 8 mt. of pre-assembled width with joint.



### Standard



Per tessuti grandi altezza  $L \leq 4$  mt.  
 Peso tessuto consigliato max 480 gr/mq.  
 For large width fabrics  $L \leq 4$  mt.  
 Weight recommended fabric max 480 gr/sqm.

### Optional



< 600 cm.  
 No Oscurante



No Opatex  
 Resinati  
 (max L3xS2.2)

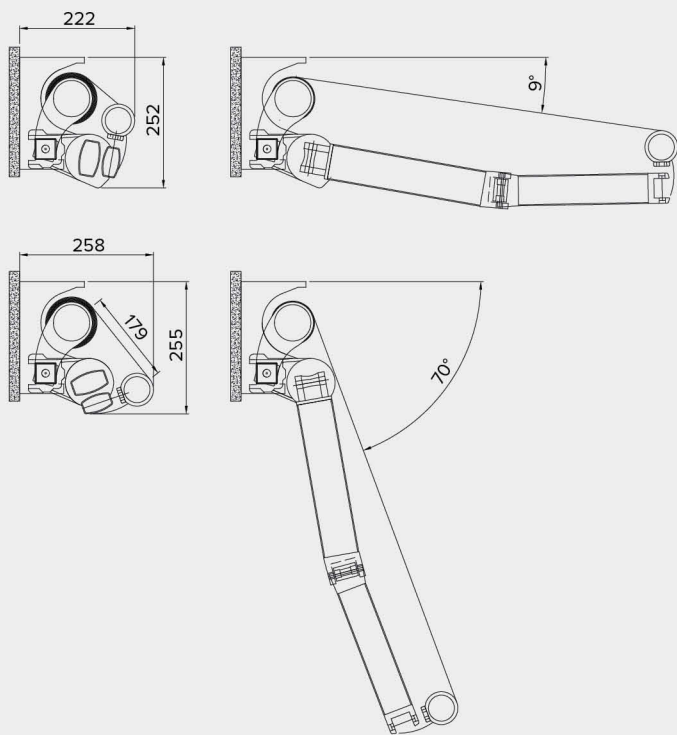


W96 (max L3xS2.2)

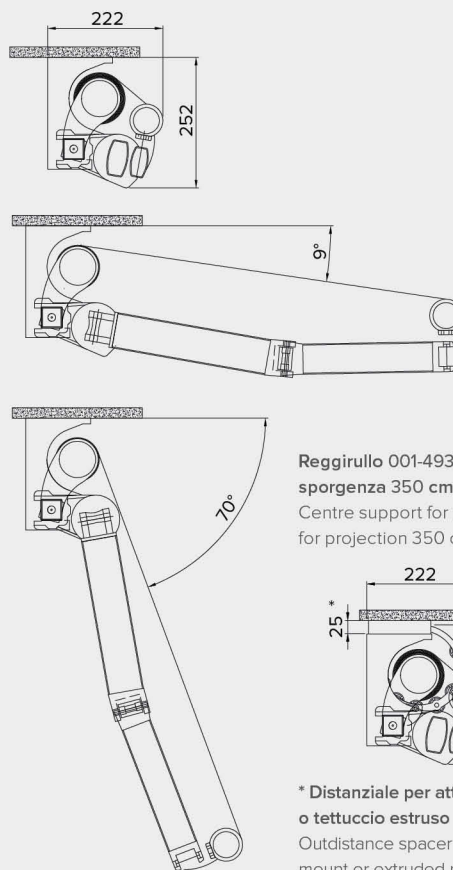


Mod. 3  
 art. 027-901  
 + 027-902

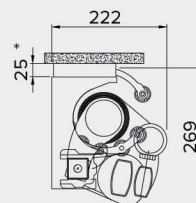
Attacco a parete . Wall application



Attacco a soffitto . Ceiling application



Reggirullo 001-493 per  
sporgenza 350 cm  
Centre support for roll 001-493  
for projection 350 cm



\* Distanziale per attacco soffitto  
o tettuccio estruso 001-919  
Outdistance spacer for ceiling  
mount or extruded roof 001-919