

T400

Tenda a caduta . Vertical Blind



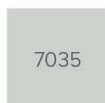
Foto rappresentative di prodotto con cassetto **Optional** . Representative photos of the product with cassette **Optional**

Tenda a caduta, dal design ricercato, con doppio rullo avvolgitore, per telo estivo e invernale. Telo invernale semitrasparente inserito nella doppia guida dotata di doppio spazzolino per riparo dal vento. Supporti e snodi in alluminio pressofuso, garantiscono un'ottima resistenza e qualità estetica. Profilo terminale rinforzato, con chiavistelli, permette una perfetta tensione del telo. Guarnizione in PVC morbido, adatta agli eventuali dislivelli del pavimento. Braccetti a sporgere da 75 cm. con frangivento intermedio e fermi automatici. La struttura può essere dotata dei seguenti optional: cassetto esterno con viti e spazzolino, cassetto interno con viti e spazzolino e piastre, frangitratta intermedio per telo invernale. **Optional:** 2 motori radio con finecorsa elettronico e riconoscimento degli ostacoli, con telecomando.

Vertical blind by refined design, with double roll for summer cloth and winter cloth. A semi-transparent cloth works vertically in double rail equipped with double brush for wind protection. Components in die-casted aluminium, which guarantee an excellent resistance and aesthetic quality. Reinforced front bar profile, with bolts, allowing a perfect tension on winter cloth. End gasket in soft PVC for covering unlevelled floors. Sliding arms of 75 cm with middle wind-break and automatic block. The structure can be equipped with the following options: Exterior cassette with screws and brush, Internal cassette with screws, brush and plates, Middle wind-break for winter cloth. **Optional:** n.2 RTS motors with electronic end regulation and obstacle identification with remote control.

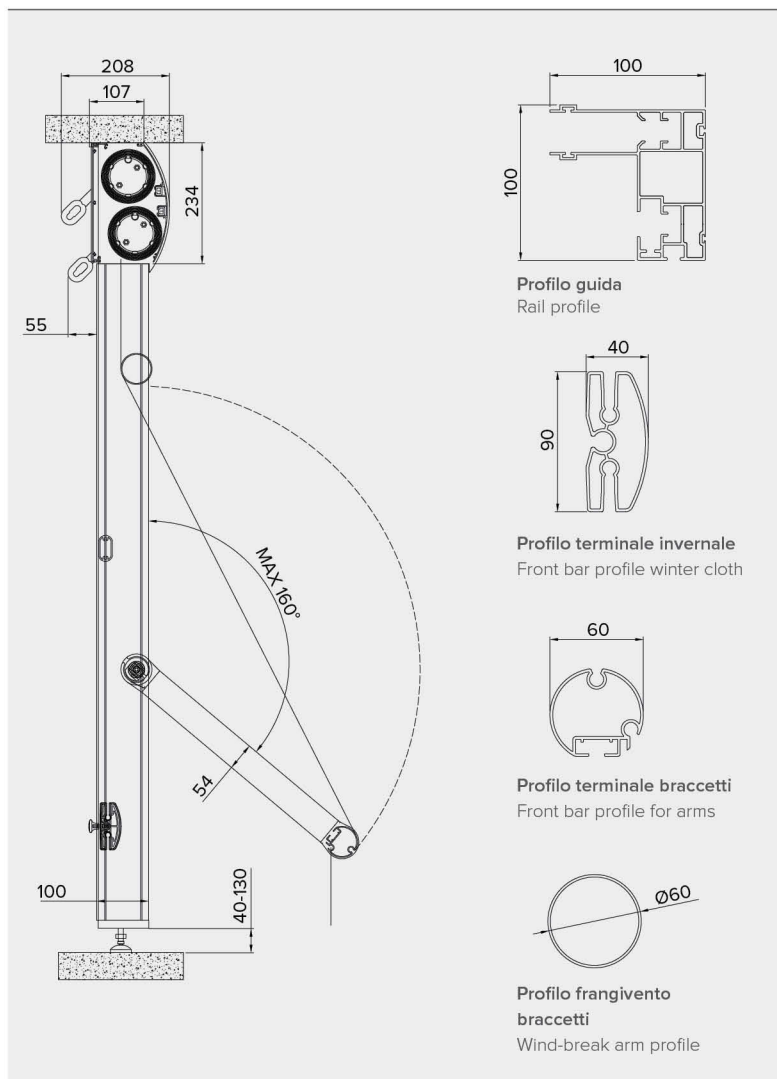


Standard



Optional





OPTIONAL

